



## NORD DUCK SOOJUSPUMBAD LOOV ENERGIA



Loodud Põhjamaadele, toodetud Rootsis





## Valikuvabadus



Pardid on vähenõudlikud linnud, kes on laialt levinud kogu maailmas. Neid võib sageli kohata veekogude ümbruses. Ammustest aegadest saati on Põhjala rahvad pidanud parte kodulindudena.

NORD DUCK on kaasaegse kodumajapidamise usaldusväärne osa. Lihtsad ja töökindlad kütte- ja veesoojendussüsteemid tagavad teie kodule kõige kõrgema mugavusastme. Rootsi kvaliteet kindlustab kõikidele NORD DUCK kaubamärki kandvatele seadmetele viieaastase garantii.

NORD DUCK seadmeid toodab Rootsis kontsern ENERTECH AB, mis on osa korporatsioonist NIBE CLIMATE SOLUTIONS.





## NORD DUCK EcoAir 406-420

### Õhk-vesi soojuspumbad, mudelid 406-420

Kõige madalama müratasemega õhk-vesi soojuspump NORD DUCK Eco Air 400 on ühtlasi kõrge soojuskasuteguriga - 4,9 COP.

#### Efektiivne ja vaikne

Efektiivne ja vaikselt töötav Eco Air 400 on varustatud täiesti uue, efektiivsema ja senisest veelgi vastupidavama kompressori, elektroonse paisumisventiili ning uuendatud konstruktsiooniga ventilaatoriga. Kõik see muudab õhk-vesi soojuspumba märgatavalt tõhusamaks (4.9 COP) ja tuntavalt vaiksemaks.

#### Uus disain

See suure müügimenuga õhk-vesi soojuspumba mudel on saanud ka uue täiustatud disaini, mis võimaldab tema ühendamist erinevate seadmetega.

#### Puhtam ja energiaküllasem õhk

Eco Air 400 vesi-õhk soojuspumpa on lihtne paigaldada, see võtab vähe ruumi ning ei vaja paigaldamiseks augu puurimist. Eco Air 400 saab energiat välisõhust ja muundab selle teie radiaatorite ja põrandaküttesüsteemi jaoks kuumaks veeks ja soojuseks.

#### Võimas just siis, kui seda kõige enam vaja läheb

Eco Air 400 vähendab küttekulusid kuni 70%, tagab siseruumide soojuse kuni -22 kraadise välistemperatuuri juures ning soojendab vee kuni 65 kraadini.

#### Suurem võimsus ja pikem kasutusaeg

Tellimisel varustatakse Eco Air 400 automaatse sulatusrežiimiga, mis vähendab vajaduse täiendava sulatamise järele miinimumini. Tänu sellele toodab süsteem rohkem soojust, töötab suurema võimsusega ning tagab soojuspumbale pikema kasutusaja.

#### Jääd ei teki!

Paljude soojuspumpade puhul koguneb nende alla kondensaatvesi, mis külmub viimaks jääkamakaks. Seda enam ei juhtu. Uuel Eco Air 400 standardmudelil on sisseehitatud kütteseadmega äravoolurenn kondensaadi eemaldamiseks.

#### Kuum vesi ja Energyflex

Eco Air 400 töötab kõige paremini koos multifunktsionaalse EcoZenith i250 või EcoZenith i550 PRO mahutiga, mis juhivad kütte- ja veesoojendamise süsteeme. Tänu olemasolevatele spetsiaalsetele ühendustele on võimalik soojuspumbaga ühendada päikesepaneel, veekontuuriga (veesärgiga) pliit või basseini.

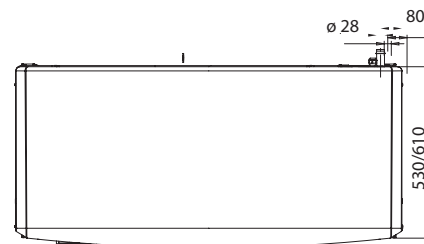
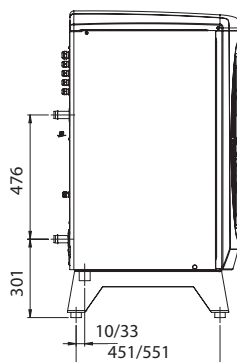
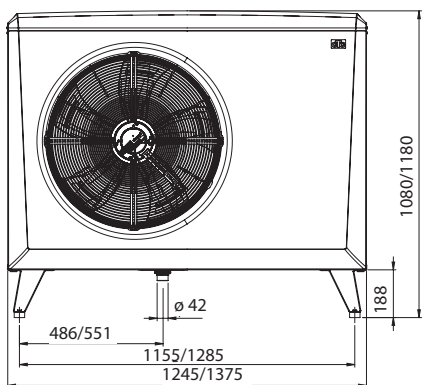
#### Jätke oma vana keskküttekatel alles

Kui soovite katlaruumis alles hoida ka oma „vana tööhobuse“ – pole probleemi! Eco Air 400 c EcoLogic Pro Control võib töötada ka koos olemasoleva elektrilise-, gaasi-, ölikütuse- või tahkekütusekatlaga.

#### Paigaldusinseneride lemmikud

Miks paigaldusinsenerid Eco Airi armastavad? Aga sellepärast, et ta on väga vastupidav, teda on mugav kasutada ja lihtne paigaldada.





**Tarnekomplekt sisaldab**  
 üht soojuspumpa Eco Air 400  
 toiteliidest  
 sideliidest

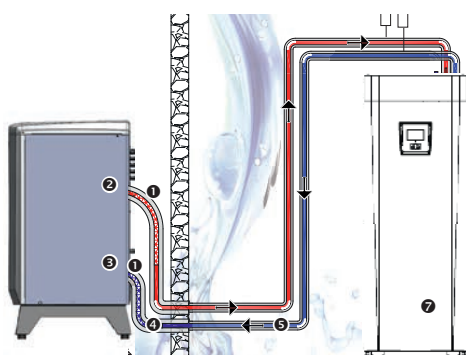
Soojuspump / Eco Airi välisplokk					
Mudel	406	408	410	415	420
Mõõdud (K x L x S)	1080x1245x545			1180x1375x610	
Kaal	120 kg	126 kg	180 kg	187 kg	190 kg
Elektrilised näitajad	230V 1N/400V 3N			400V 3N~	
IP kaitseklass	IP24				
Väljundvõimsus 11	6.2/4.8/3.8	7.8/6.0/4.7	11.5/8.8/7.3	15.9/12.0/10.0	17.6/13.9/11.5
Tarbitav võimsus 11	1.3/1.3/1.2	1.6/1.6/1.6	2.4/2.3/2.3	3.5/3.4/3.3	4.1/3.9/3.9
COP 11	4.78/3.69/3.10	4.83/3.76/3.02	4.86/3.83/3.19	4.76/3.57/3.03	4.62/3.54/3.02
Kompressori tüüp	spiraalne				
Külmaaine (B407C) kogus	2.2 kg	2.2 kg	2.7 kg	3.4 kg	3.5 kg
Õhu kogus (madalaim/kõrgeim näit), kiirus (m3/h)	2500	2800	4100	4000/5400	5400/6200
Müratase, dB(A)	56	58	58	64/61 <sup>2)</sup>	66/64 <sup>2)</sup>
Mürataseme andmed distantsilt 10m dB(A)	31	33	33	39/36 <sup>2)</sup>	42/39 <sup>2)</sup>

1) Soojuspump Eco Air 400 on läbinud testkatsetused vastavalt Euroopa standardile EM 14511, vee temperatuuril 35 °C ja õhutemperatuuridel +7/+2/-7 °C (k.a ventilaator, ringluspump ja sulatusseade). Andmete kehtivad, kui elektriliseks karakteristikuks on 3x400V.

2) "Vaikne režiim". Sellel töörežiimil töötab ventilaator aeglasemalt, mis tähendab, et toode tekitab vähem müra.

## Ühendamisvõimalused

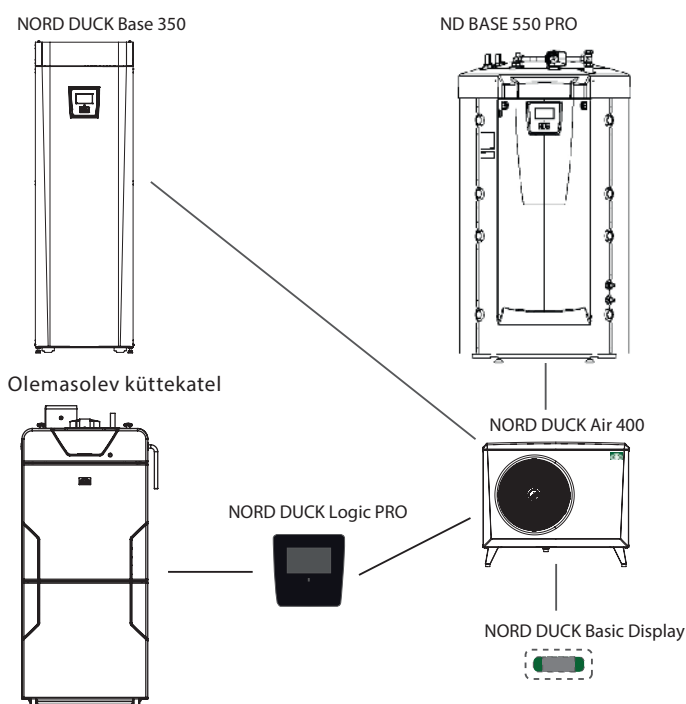
Joonisel on näidatud EcoAir 400 ja EcoZenith 250 L ühendusviis



1. Tugevdatud torujuhe - 1 difusioonne? tihkest materjalist voolik vee soojendamiseks
2. Väljuv (soojendatud) vesi
3. Sisenev (külm) vesi.
4. Vähemalt 22 mm diameetriga vasktoru, mille välisisolatsioonikihi paksus on vähemalt 15 mm
5. Siseisolatsioon
6. Kaitseklapp
7. Eelnevalt paigaldatud rõhupump  
<sup>a</sup> NORD DUCK EcoZenith i250. Väljuv vesi NORD DUCK EcoAir'i alumisel ühenduskohal.

## Juhtimisvõimalused

EcoAir 400 on võimalik juhtida EcoZenith i250/i550 PRO, EcoLogic PRO või Basic Display (juhtimispuldi) abil (hoides kindlat tagastustemperatuuri).



## NORD DUCK EcoAir 510M/520M

### Invertertehnoloogiat kasutavad õhk-vesi soojuspumbad



EcoAir 510M/520M on varustatud uue, vahelduva kiirusega töötava kompressoriga, mis mugandab vajadusel väljundvõimsust ning on väga kõrge kasuteguriga.

EcoAir 510M/520M on vahelduval kiirusel töötav soojuspump, mis kohandab automaatselt oma võimsust vastavalt aasta kestel vahelduvatele ilmastikuoludele ja hoone vajadustele. Vajadusel võimsust suurendatakse, kui aga vajadust ei ole, siis kompressori kiirus langeb ja võimsus väheneb.

Seadme konstruktsioon põhineb ennast tõestanud ja testatud läbinud soojuspumpade tootesarjal EcoAir 400, seetõttu on kirjeldataval mudelil kõrge kvaliteediga korpus ja hea disain. Uus mudel on säilitanud kõik tarbijate seas hinnatud omadused, mis iseloomustavad ka teisi EcoAir sarja tooteid. Täiustamise tulemusena sündis väga kõrge soojuskasuteguri (COP) ja madala müratasemega toode. Tootel on uus invertermootoriga kompressor, mis suudab teie ja teie elamu vajadustega tõhusalt kohaneda.

EcoAir 510M/520M tööpõhimõtteid on optimeeritud selliselt, et kasutada ökoloogiliselt puhast õhuenergiat parimal võimalikul moel. Soojuspump konverteerib õhus sisalduva energia soojuseks ja kuumaks veeks, ilma, et tema paigaldamiseks oleks tarvis auke puurida või pinnasesse horisontaalseid kollektoreid paigaldada. EcoAir 510M/520M on varustatud vajadusel käivituva automaatse sulatusfunktsiooniga, mis tagab rohkem soojust, suurema väljundvõimsuse ja soojuspumba pikema tööea. Mõistagi on EcoAir 510M/520M soojuspumbal olemas ka vee kogumisrenn, mille soojendi ei lase kondensaadveel jääda.

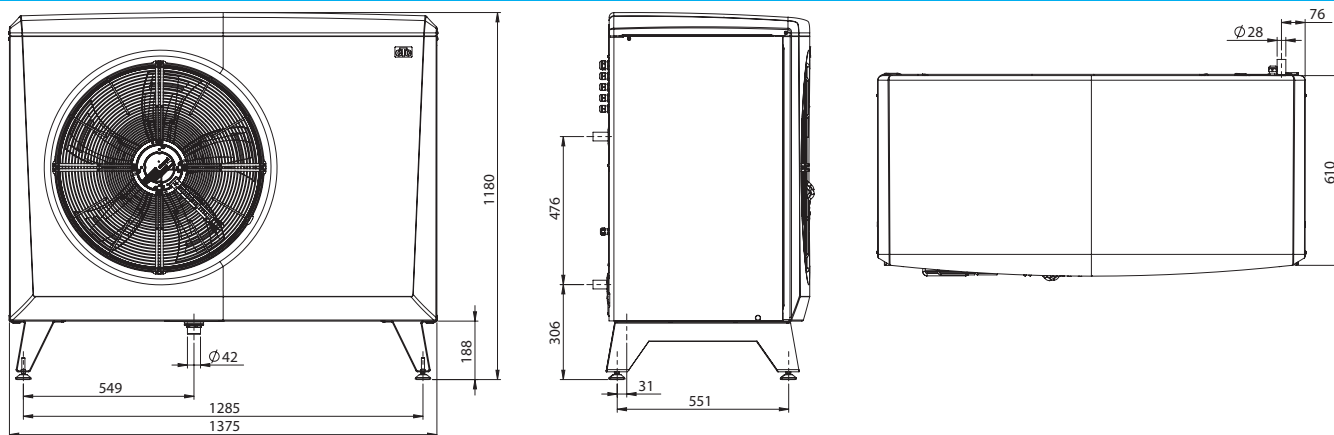
EcoAir 510M/520M paigaldatakse alati koos soojuspumba juhtimiseks ja vee kuumutamiseks mõeldud multifunktsionaalse EcoZenith i250 kogumismahutiga. Kütte- ja veesoojendamise funktsioonide juhtimise hõlbustamiseks on EcoZenith i250 varustatud värvilise sensordispleiga. Tänu kahele originaalsele ühendusliidesele on teil võimalik küttesüsteemi täiendada päikesepaneelidega, ühendada sellega lisakütte eesmärgil veesärgiga pliit või basseini ning nautida tekkinud suvesoojust olenemata tegelikest ilmaoludest.

### Eelised:

- Võimaldab kuni 80%-st kokkuhoidu
- Energiatarbe klassiga A+++ \*
- Rakendab maksimumvõimsust vajadusel
- Optimaalse sesoonse soojuskasuteguriga - 4,7 SCOP
- Lihtsa ja odava ühendusega - 3x400 V
- Juhtinverteriga kompressori ja elektroonse paisutusventiiliga
- Omab sisseehitatud kondensaadvee kogumisrenni, millel on jäätmise vältimiseks sulatamisfunktsioon
- Tagab soojust kuni -22 °C välistemperatuuri juures ning soojendab vee kuni 65 kraadini.
- Kasutades seadmeid Connect ja EcoZenith i250, saate kontrollida soojuspumba tööd oma mobiiltelefoni kaudu.

\* Energiatarbe klass soojendamisel, koos seadmega EcoZenith i250.





## EcoAir 510M tehnilised näitajad

Elektrilised näitajad		400 V 3 N ~50 Hz
Energiatarbe klass soojendamisel (koos seadmega CTC EcoZenith i250)		A+++/A++
Energiatarbe klass soojendamisel ilma juhtseadmeta /kuum vesi		A++/A++
Kompressori maksimumvõimsus ( töökiirusel 100 pöret sekundis)	kW	10,98
Deklareeritud võimsus (EN14511, 7/35 töökiirusel 50 p/sek)	kW	6,14
COP (EN14511, A+7/W35 20 p/sek /-A7 töökiirusel 90 p/sek)		5.31/2.78
SCOP mõõdukates ilmastikuoludes @35/55 °C (EN4825)		4,6/3,4
Maksimaalne käivitusvool	A	2,7
Vee maht	l	1,9
Külmaaine (B407C) kogus	kg	2,2
Rõhulüliti viivitus HT	baari	31
Vee maksimaalne töö rõhk (PS)	baari	2,5
Mõõdud (K x L x S)	mm	1080x1245x545
Kompressori tüüp / õli tüüp		Spiraal-inverter- / PVE PV505
Õhuvool 100%	m <sup>3</sup> /h	3500
Ventilaatori kiirus	p/min	sujuv
Ventilaatori maksimumvõimsus	W	73
Müratase (A7 W47/55 ja A7 W30/35 (EN12102/ISO3741)	dB(A)	55,9/53,5
Kaal	kg	126

## EcoAir 520M tehnilised näitajad

Elektrilised näitajad		400V 3 N ~ 50 Hz
Sisendvõimsus 1)	kW	0,9 / 3,8
Väljundvõimsus 1)	kW	4,9 / 10,4
COP 1)		5,24 / 2,71
Nimivool 2)	A	19,5
Maksimaalne käivitusvool	A	4,9
Vee maht	l	2,8
Külmaaine (B407C) kogus	kg	2,7
Rõhulüliti viivitus HT	baari	31
Vee maksimaalne töö rõhk (PS)	baari	2,5
Mõõdud (K x L x S)	mm	1180x1375x610
Kompressori tüüp / Õli tüüp		Inverter-spiraal- / PVE PV505
Õhuvool - 100%	m <sup>3</sup> /h	6200
Ventilaatori kiirus	p/min.	sujuv
Ventilaatori maksimumvõimsus	W	170
Kaal	kg	186

1) Vee temperatuuril W35 A+7 @ 20 pöret sekundis/ A-7 @ 90 pöret sekundis. Vastab standardile EN14511.

2) Töökiirusel 120 pöret sekundis. (käivitusel maks. 90 pöret sekundis.). Rõhupumba Grundfos UPM GEO 25-85 sisselülitumisel.

## NORD DUCK GSi-12

### Vahelduva töökiirusega soojuspump



**Vahelduva töökiirusega soojuspump vertikaalsele või horisontaalsele veekollektorile, võimsusega 2,5 – 12 kW.**

GSi-12 – on vahelduva töökiirusega soojuspump, mis kohandab automaatselt oma võimsust vastavalt aasta kestel vahelduvatele ilmastikuoludele ja hoone vajadustele. Vajadusel võimsust suurendatakse, kui aga vajadust ei ole, siis kompressori kiirus langeb ja võimsus väheneb. Tänu sellele säästate alati maksimaalselt küttekulusid.

Uus geotermiline soojuspump GSi-12 sobib ideaalselt enamikele hoonetele, kuna omab suurt tootlikkuse diapasooni - alates 2,5 kilovatist kuni 12 kilovatini. Elektroonse paisutusklapiga inverterjuhitav kompressor võimaldab väga kõrget sesoonset soojuskasutegurit (5,43 SCOP) – järelikult on soojuspumba kasutuskulud minimaalsed. Lisaks sellele soojendab GSi-12 väga tõhusalt vett, tootes kuuma vett kuni 300 liitrit ning on selle näitaja poolset oma tooteklassi parim. Uus ja senisest veelgi tõhusam mahuti isolatsioon hoiab energiakaod miinimumtasemel.

GSi-12 soojuspumbal on 4,3-tolline värviline displei ingliskeelse teksti ja mõistetavate sümbolitega, mis hõlbustab kuuma ja külma vee reguleerimisseadete tegemist ning annab soojuspumba tööd kajastava info arusaadavalt edasi. Kompressor ja külmutusseadmed on suletud eraldiseisvasse müraisolatsiooniga kambris, tagades seadme erandlikult madala mürataseme ning muutes GSi-12 soojuspumba kõige vaiksemaks geotermiliseks soojuspumbaks üldse.

Tänu Energyflex funktsioonile, on teil võimalik täiendada oma küttesüsteemi päikese-paneelidega või näiteks ühendada soojuspumbaga juba olemasolev puukütte süsteem või veesärgiga pliit. GSi-12 soojuspumbaga on võimalik tõhusamalt soojendada ka basseinvett.

Et saavutada võimalikult väikest energiatarbimist ja võimalikult suurt säästu, on GSi-12 varustatud energiasäästlike A-klassi ringluspumpadega nii seadme soolvee mahuti kui küttesüsteemi osades. Soojusallikana kasutatakse aluskivimisse, pinnasesse või veekogusse talletunud soojust. Soolvee süsteemi saab hõlpsasti ühendada seadme parema, vasema või tagumise osaga, mis tagab soojuspumba katkematu töö ja paigaldamise lihtsuse.

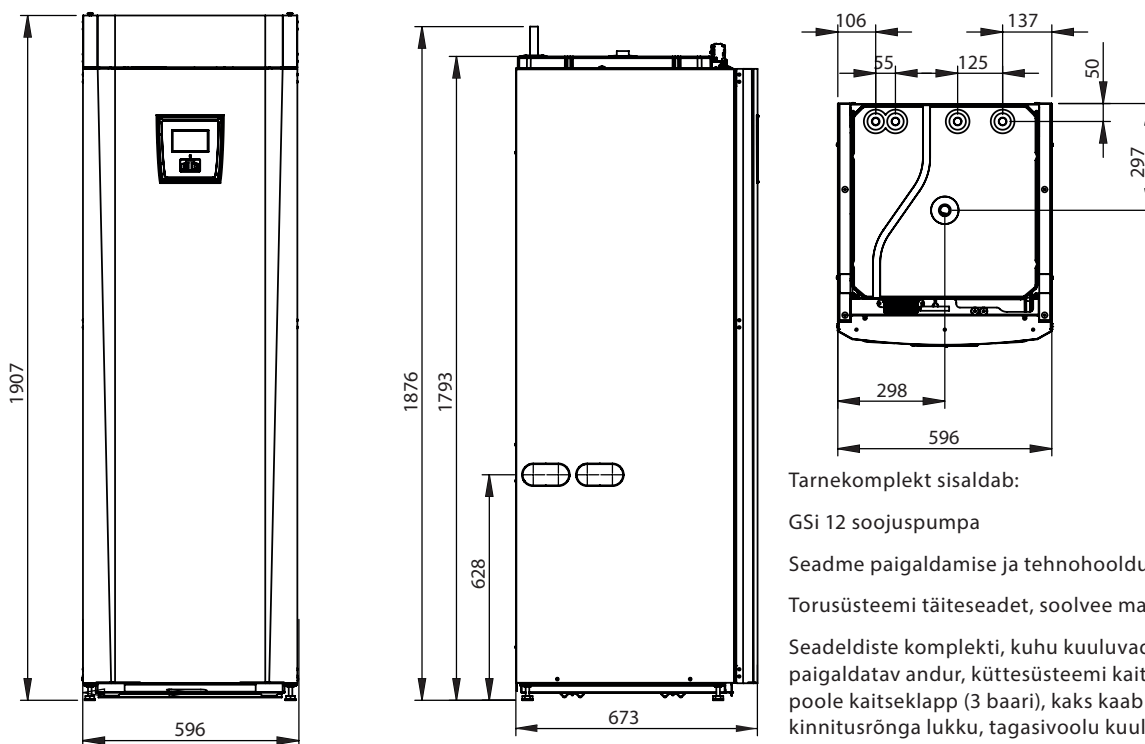
### Eelised:

- Säästlikkus kuni 85%
- Energiatarbe klass: A+++ \*
- Kõige suurema kuuma vee tootmismahuga omas tooteklassis
- Kõrge sesoonse soojuskasuteguriga (SCOP 5,43)
- Rakendab maksimumvõimsust vajadusel
- Inverterjuhitava kompressoriga
- Elektroonse paisutusventiiliga
- Seadme tööd on võimalik juhtida kahes küttesüsteemis
- Väga madala müratasemega - 45,6 dB (A) (0/35 50 p/sek.)
- Seadme Connect abil saate soojuspumpa juhtida oma mobiiltelefoni abil.

\* Energiatarbe klass soojendamisel, kui kasutatakse sisseehitatud juhtimissüsteemi.







Tarnekomplekt sisaldab:

GSi 12 soojuspumpa

Seadme paigaldamise ja tehnohoolduse juhendit

Torusüsteemi täiteseadet, sooltee mahutit, kaht sooltee voolikut

Seadeldiste komplekti, kuhu kuuluvad: siseruumi andur, tänavale paigaldatav andur, küttesüsteemi kaitseklaap (2,5 baari), seadme külma poole kaitseklaap (3 baari), kaks kaablitõmmissat, kaks tugihülssi, kaht kinnitusrõnga lukku, tagasisuulu kuulventiili filter, külma vee mudafilter.

## Soojuspumba GSi-12 tehnilised näitajad

Elektrilised näitajad		400 B 3 H~50 Hz
Energiatarbe klass (koos juhtimissüsteemiga)		A+++
Energiatarbe klass (ilma juhtimissüsteemita), kuumat vee varustamisel		A++/A
Kompressori väljundvõimsus	kW	2,5-11,8
Immersioon-kuumutuselement (reguleeritakse sammuga 0,3 kW)	kW	9
Kaitseklass		IP X1
Kuumat (40 °C) vee varustamise maht säästu- / tava- / mugavus-režiimil (EN16147)		215/235/311
SCOP (EN14825 madalatel temperatuuridel külmas kliimas)	5 COP	5,5/4,3
Võimsus 1) 0/35   0/45   0/55 (50 p/sek)	kW	6,17   5,64   5,40
COP 1) 0/35   0/45   0/55 (50 p/sek)	COP	4,78   3,71   3,01
Väljundvõimsus 1) 5/35   5/45   5/55 (50 p/sek)	kW	7,16   6,62   6,36
COP 1) 5   5/45   5/5 5 (50 p/sek)	COP	5,69   4,31   3,57
Müratase (0/35 50 p/sek) (E1M12102)	dB (A)	39
Maksimaalne töövool töötava kompressoriga	A	8,4 / 24,9
immersioon-kuumutuselemendil	kW	2,1   5,2   9,0
Immersioon-kuumutuselemendi maksimaalne võimsus koos kaitse rühmaga 16, 20, 25 A	l	229
Veemahuti maht (V)	baari	3,0
Maksimaalne tööõhk mahutis (P5)	l	1,7
Vee maht vee kuumutamissüsteemis	baari	10
Maksimaalne tööõhk vee kuumutamissüsteemis		Grundfos UPMXL GEO 25-125
Sooltee pump	baari	0,2/3,0
Min./maks. Rõhud sooltee süsteemis (PS)	kg	2,4
Külmaaine (B407C) kogus	baari	31
Rõhulüliti viivitus	mm	596 x 1907 x 673
Mõõdud (K x L x S)	mm	1910
Nõutav laekõrgus	kg	253
Kaal		

1) EN14511 (siselülitatud soojust kandva pumba ja sooltee pumba korral)

## NORD DUCK EcoPart 406-417

### Geotermiline soojuspump



**EcoPart töötab suurepäraselt nii peamise küttesüsteemina kui abiküttesüsteemina.**

Uus EcoPart soojuspump on mõeldud väiksemate elu- ja tööstushoonete kütmiseks. Tänu hiljuti välja töötatud külma kontuurile ja kõrge efektiivsusega kompressoritele suudab EcoPart soojendada vee 65 kraadini. See tähendab, et teil on rohkem kuuma vett ja soojemad radiaatorid.

Seade EcoPart Pro on mõeldud soojuspumba ühendamiseks uute või juba olemasolevate küttesüsteemidega. Soojusallikana kasutatakse aluskivimisi, pinnases või veekogus talletunud soojust. Soolvee süsteemi on võimalik hõlpsasti ühendada nii seadme parema, vasema, ülemise kui alumise osaga.

Tänu eraldiseisvate külmutusmodulite olemasolule suudab EcoPart võimsust suurendada kolmes etapis. Selle tulemusel töötab soojuspump sujuvamalt ning teda on lihtsam kohandada vastavalt hoonemahtudest tulenevatele nõuetele. Üheastmelise analoogiga võrreldes on vähenenud käivitumiste ja seiskumiste arv ning suurenenud seadme poolt toodetav tajutav soojus. Lisaks sellele on külmutusmodulid väga madala müratasemega. EcoPart 400 on saadaval kolmes versioonis: EcoPart 406-417, EcoPart 406-417 LEP ja EcoPart 406-417 2xLEP, võimsustega 6, 8, 10, 12, 14 või 17 kW, mis on võimalik ühendada ka jadana üksteise järel.

EcoPart 400 tooteseeria soojuspumpasid on võimalik ühendada jadamisega mitme soojuspumbaga. Kaskaadina ühendatud soojuspumpade tööd on võimalik juhtida Basic Display või EcoLogic Pro/Family juhtimissüsteemi abil.

EcoLogic Pro/Family kontrolleri ainulaadne paneel võimaldab kogu teie kodu küttesüsteemi juhtimist. EcoLogicu juhtimissüsteemi abil on võimalik kontrollida juhtida soojuspumpade, päikesepaneelide ja puhvermahutite tööd, reguleerida kütte maksimumvõimsusele ja soojendada basseinivett, reguleerida jahutusrežiimi ja soojuspumbaga ühendatud küttesüsteemide tööd.

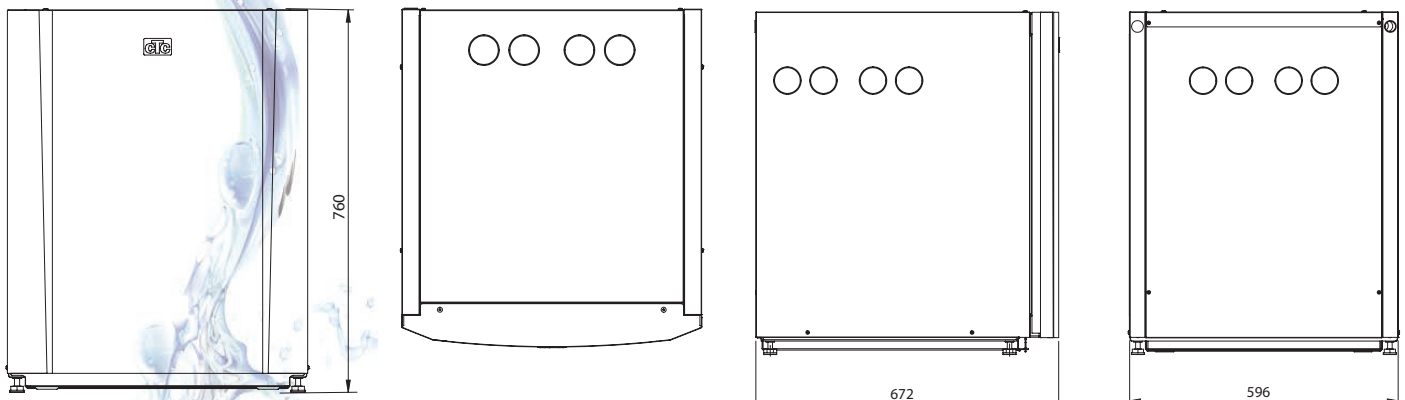
### Eelised:

- Põhivoolu temperatuur – 65 °C
- Ringluspumba energiatarbe klass - A, vähese energiatarbimisega.
- Saadaval on 6, 8, 10, 12, 14 või 17 kW võimsusega soojuspumbad, mida on võimalik tootlikkuse suurendamiseks omavahel ühendada.
- Sobib ühe ja kahe torustikuga küttesüsteemide, konvektorite ja põrandaküttega.
- Omab sujuva käivitumise funktsiooni
- Madala müratasemega spiraalkompressor
- Paindlikud ühendusvõimalused

MUDEL	EcoPart 406	EcoPart 408	EcoPart 410	EcoPart 412	EcoPart 414	EcoPart 417
Elektrilised näitajad	3x400B / 1x230B					
Mõõdud (K x L x S), mm	600 x 673 x 760					
Nimivõimsus, kW	2,7	3,5	4,2	5,1	6	7,4
IP klass	IPX1					
Kompressori võimsus 0/350C ja 0/450C11 kW juures	5,90 / 5,48	8,19 / 7,87	9,97 / 9,55	11,75 / 11,24	14,47 / 13,93	16,24 / 16,14
Kompressori tarbimisvõimsus 0/350 °C ja 0/450 °C "kW juures	1,29 / 1,55	1,79 / 2,16	2,17 / 2,6	2,55 / 3,07	3,19 / 3,83	3,7 / 4,47
COP, 0/350 °C ja 0/450 °C juures11	4,57 / 3,54	4,58 / 3,64	4,60 / 3,68	4,60 / 3,66	4,54 / 3,64	4,36 / 3,61
Küttesüsteemi nimivool, Δt = 5 K 0/35 0C l/sek	0,28	0,39	0,48	0,56	0,68	0,81
Soolvee süsteemi nimivool, Δt = 3K 0/350 C l/ sek	0,37	0,51	0,64	0,73	0,88	1,05
Kompressori tüüp	spiraal					
Kompressori maksimaalne töövool, A	4,5 / 14	5,2 / 19,5	6,8 / 21,6	8,2 / 27,1	9,14 / 33,2	11,5
Nimivool YP, A	5,8	6,5	8,1	9,6	12,2	13,9
Vee maht soolvee mahutis (T5), l	2,3	2,9	2,9	3,4	4,07	4,07
Min./maks. Rõhk soolvee mahutis (P5), baari	0,2 / 3,0					
Soolvee min./maks. temperatuur (T5) Ө 0C	-5 / 20					
Külmaaine kogus (K407C), kg	2,1	2,1	2,1	2,5	2,9	2,9
Katkestusväärtuse lüliti HP, MPa	3,1 (31 bar)					
Müratase, dB (A)	43	42,5	48,5	50,3	53	55,5
Kaal, kg	145	143	147	153	165	167

1) Vastavalt standardike EN14511, k.a. pumbad

Voolikuid võib ühendada soojuspumba vasakusse, paremasse, ülemisse või alumisse ossa.





# MAA-VEESI SOOJUSPUMBAD TÖÖSTUSLIK SEERIA

## NORD DUCK EcoPart i425-435 Pro

### Kolmeastmeline sisseehitatud soojuspump



Ainulaadne EcoLogic Pro juhtimissüsteem on EcoPart Pro sisseehitatud osa, millega saab kontrollida ja reguleerida soojuspumpade, päikesepaneelide ja puhvermahutite tööd, reguleerida kütte maksimumvõimsusele, soojendada basseinivett, lülitada sisse jahutusüsteemi jne.

Uus EcoPart Pro kujutab endast kolme-etapilise tööpõhimõttega soojuspumpa, mis omab täiustatud sisseehitatud juhtimissüsteemi. EcoPart on mõeldud suurte tööstus- või eluhoonete kütmiseks.

Tänu eraldiseisvate jahutusmodulite olemasolule on EcoPart suuteline võimsust suurendada kolmes etapis. Selle tulemusel töötab soojuspump sujuvamalt ning teda on lihtsam kohandada vastavalt hoonemahtudest tulenevatele nõuetele. Üheastmelise analoogiga võrreldes on vähenenud käivitumiste ja seiskumiste arv ning suurenenud seadme poolt toodetav tajutav soojus. Lisaks sellele on jahutusmodulid väga madala müratasemega.

EcoPart Pro soojuspumpad on saadaval kolme eri võimsusega mudelina - 25, 30 või 35 kW -, mida on võimalik omavahel ühendada ning jõuda kuni 170 kW koguvõimsuseni (1 x CTC EcoPart Pro i435+ 4x CTC EcoPart 435). Ainulaadne EcoLogic Pro juhtimissüsteem on EcoPart soojuspumpa sisse ehitatud ning selle abil on võimalik kontrollida juhtida soojuspumpade, päikesepaneelide ja puhvermahutite tööd, reguleerida kütte maksimumvõimsusele ja soojendada basseinivett, reguleerida jahutusrežiimi, jms.

Võimalikult väikese energiatarbimise ja suure säästlikkuse saavutamiseks on EcoPart Pro väikese energiatarbega ringluspumpad nii soojuspumba soolvee mahuti kui kütteseadme osades.

Tänu hiljuti välja töötatud külmakontuurile ja kõrge efektiivsusega kompressoritele suudab EcoPart Pro soojendada vee kuni 65 kraadini. See tähendab suuremas koguses kuuma vett ja soojemaid radiaatoreid. Sobib ideaalselt hoonetesse, kus on vajalik, et vee põhivool oleks kõrge temperatuuriga.

EcoPart Pro soojuspumpa võib ühendada nii uue kui juba olemasolevate küttesüsteemidega. Soojusallikana kasutatakse aluskivimisse, pinnasesse või veekogusse talletunud soojust.

Soolvee süsteemi on võimalik ühendada nii seadme paremasse, vasemasse, ülemisse kui alumisse ossa.

EcoPart Pro – on turvaline valik, mille üle ei ole tarvidust pikalt kaalutleda.

### Eelised:

- Täiustatud sisseehitatud EcoLogic Pro Control juhtimissüsteemiga
- Põhivoolu temperatuur - 65 °C
- Madala energiatarbega A-klassi ringluspumpad
- Saadaval kolme eri võimsusega mudelina - 25, 30 või 35 kW -, mida on võimalik omavahel ühendada.
- Sobib ühe ja kahe torustikuga küttesüsteemide, konvektorite ja põrandaküttega
- Omab sujuvkäivitumise funktsiooni
- Kaks madala müratasemega spiraalkompressorit
- Paindlikud ühendamisvõimalused

EcoPart i425-435 Pro				
Mudel		i425Pro	i430Pro	i435Pro
Elektrilised näitajad		400 V 3 N		
Möödud (K x L x S)	mm	596 x 1760 x 680		
Nimivõimsus	kW	15,4	17,0	19,4
1P klass		IPX1		
Kompressori tarbimisvõimsus 0/35 °C ja 0/45 °C juures	kW	5.52 / 6.65	6.25 / 7.52	7.36 / 8.94
Kompressori võimsus 0/35 °C ja 0/45 °C juures1	kW	24.95 / 24.01	78.31 / 27.38	33.52 / 32.28
COP 0/35 °C ja 0/45 °C juures1		4.52 / 3.61	4.56 / 3.64	4.55 / 3.61
Küttesüsteemi nimivool $\Delta t = 5 \text{ K } 0/35 \text{ } ^\circ\text{C } 1/5$		1,20	1,37	1,62
Soolvee süsteemi nimivool, $\Delta t = 3 \text{ K } 1/5$		1,56	1,78	2,10
Kompressori tüüp		spiraal		
Kompressori esmase tagasivoolu maks. temperatuur	°C	65/58		
Kompressori maks. töövool	A	16,7	19,7	23,0
Nimivool VP	A	15,6	17,9	21,4
Vee maht soolvee mahutis (TS)	l	6,97	7,47	8,14
Soolvee min./maks.rõhk (PS)	bar	0.2 / 3.0		
Soolvee min./maks. temperatuur (TS)	°C	5 / 20		
Külmaaine kogus (B407C)	kg	2.9 + 2.1	2.9 + 2.5	2.9 + 2.9
Katkestusväärtuse lüliti HP	MPa	3.1 (31 bar)		
Müratase, vastab standardile EN 12102	dB (A)	45,6	45,4	45,6
Kaal		334	354	359

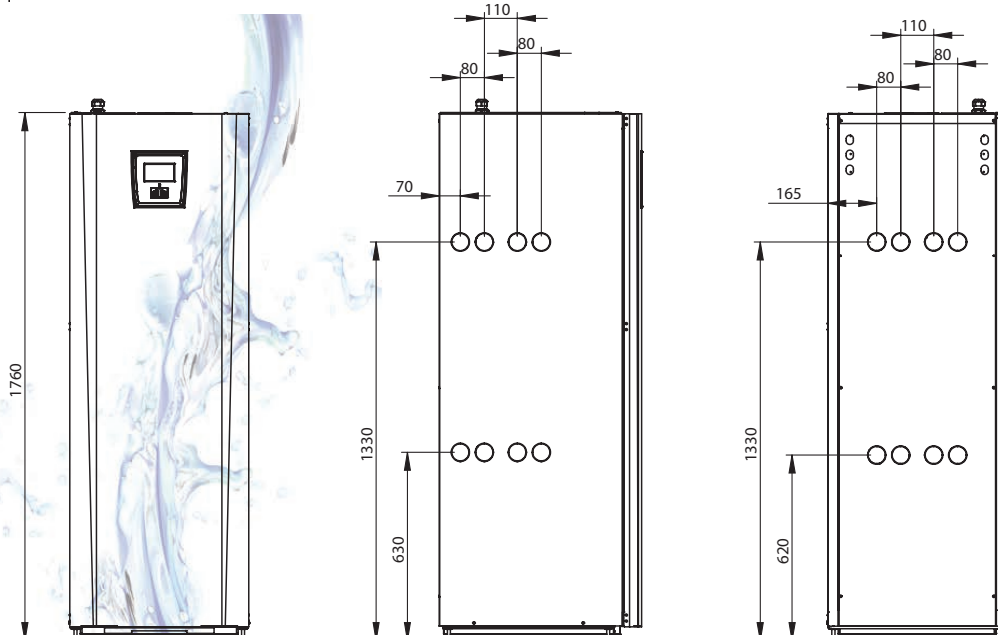
1 Vastavalt standardile EN14511, k.a pumbad.

## EcoPart Pro gabariitjoonis

Voolikuid on võimalik ühendada nii seadme parema, vasaku, ülemise kui alumise osaga.

Soojuskanaja liitmik,  $\varnothing 28 \text{ mm}$

Soolvee toru liitmik,  $\varnothing 28 \text{ mm}$



## Tarnekomplektis on:

1 kaitseklaap 1/2" 3 baari

1 siseruumide andur

3 22K andurit, L=2500 mm

üks välisandur

neli pöördventiili 1 1/4"

neli mudafiltrit

neli kummilapatsit, D=60

neli profiiltoru liitmikku, 186 mm

neli profiiltoru liitmikku, 700 mm



## SISEPLOKID (HÜDROMOODULID)

### NORD DUCK EcoZenith i250 L/H

**Avara võimalustevaliku ja soojuspumba sisseehitatud kontrolloriga multifunktsionaalne süsteem. Saadaval kahe eri kõrgusega mudelina.**

EcoZenith i250 kujutab endast Rootsi suure müüginenuga elektrikatla EcoEl uut evolutsioonilist mudelit. Uus mudel on senisest tõhusam, uue värskendatud välimusega ja sensorekraaniga.

#### Juhtimine ja seadistamine

4,3-tollise sensorekraaniga juhtpaneelil on kasutatud arusaadavaid sümboleid ja hõlpsasti mõistetavat teksti, mis teeb seadme kütte- ja veesoojendusrežiimide reguleerimise ja süsteemi tööd puudutavate andmete leidmise lihtsaks.

#### Uus disain

Uue disainiga mudel EcoZenith i250 on saanud säravvalge korpuse. Mudelit pakutakse kolmes erinevas suuruses. Standardmudeli kõrgus on 146 mm. Paigaldise korrektse ja meeldiva välisilme saavutamiseks on korpuse detaile võimalik kombineerida ja täiendada.

#### Alustage kohe ja täiendage küttesüsteemi hiljem

Alustuseks paigaldage kuni 15 kW tarbimisvõimsusega ning soojuspumba sisseehitatud juhtimispaneeliga multifunktsionaalne süsteem EcoZenith i250. Hiljem võite süsteemi täiendada seadmega EcoPart 406-410 tooteseeriast, mis kasutab kütmiseks aluskivimise, pinnasesse või veekogusse talletunud soojust või õhk-vesi soojuspumbaga EcoAir 406-410, jõudmaks ideaalse soojuspumpade koostööansamblini.

#### Suurtes kogustes kuuma vett

Tänu seadme uuendatud tehnilisele disainile on see võimeline tootma rohkem kuuma vett. Süsteemi EcoZenith i250 abil saame garanteerida, et kuum vesi ei sisalda legionella-bakterit. Meie tehniline lahendus tagab kuuma vee olemasolu vajalikus mahus.

#### Sobib kõikide küttesüsteemidega

EcoZenith i250 on võimalik ühendada erinevate küttesüsteemidega: ühe- ja kahe torustikuga süsteemide, radiaatorite, konvektorite ja põrandaküttesüsteemiga. Tänu seadet täiendavale kahekontuursele klapile on võimalik juhtida kaht erinevat küttesüsteemi korraga.

#### Jahutab abijahutusseadmetega

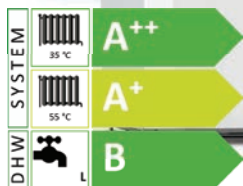
Nüüd on teil võimalik end suvekuumuses ka jahutada, kui kasutate lisaseadet Connect (Ecoprati juurde kuuluvat passiivset jahutusplokki), mis kasutab ruumidesse meeldiva jaheda õhu suunamiseks ära pinnasekaevude madalaid temperatuure.

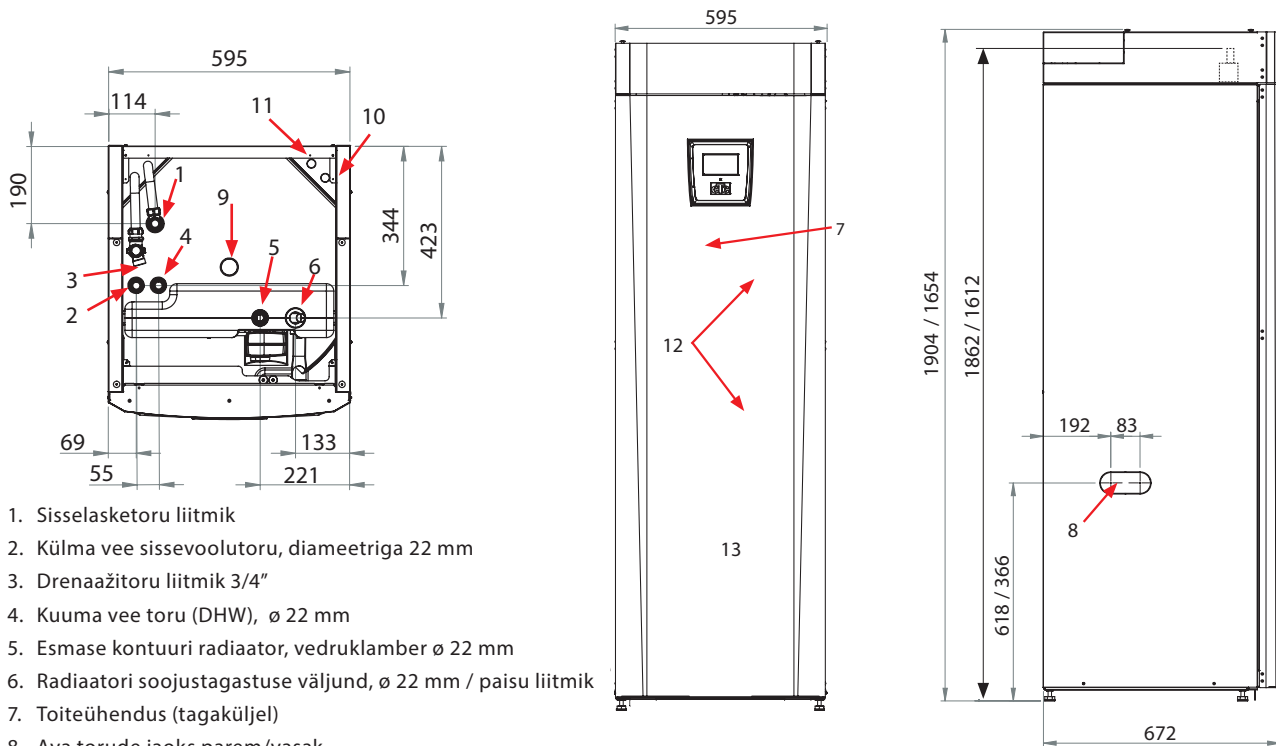
#### Ühtlane temperatuur ilma häiriva müra

Seade kasutab tehnoloogiat, mis tagab kütmisel palju ühtlasemad temperatuurid. Radiaatorid ja põrandaküttega põrand hoiavad tänu automaatsel kahekontuursele klapile etteantud temperatuuri. Kuna temperatuur püsib ühtlasena, ei tekita põrand ega torud temperatuurikõikumistest tingitud ebameeldivaid helisid ja häirivaid naksatusi.

#### Vabadus, mille eest ei pea täiendavalt maksma

Lisafunktsioon EnergyFlex annab teile vabaduse lisada süsteemi ka teisi energiaallikaid. Tänu kahele geniaalsele ühendusele (liitmikule), saate süsteemi lülitada päikesepaneelid või veekontuuriga pliidi. Ühendades süsteemiga basseini, saate ilmast olenemata nautida suvemõnuseid.





1. Sisselasketoru liitmik
2. Külma vee sissevoolutoru, diameetriga 22 mm
3. Drenaažitoru liitmik 3/4"
4. Kuuma vee toru (DHW),  $\varnothing$  22 mm
5. Esmase kontuuri radiaator, vedrukamber  $\varnothing$  22 mm
6. Radiaatori soojustagastuse väljund,  $\varnothing$  22 mm / paisu liitmik
7. Toiteühendus (tagaküljel)
8. Ava torude jaoks parem/vasak
9. Tõstekomplekt 3/4" BSP
10. Soojuspumba toiteliitmik,  $\varnothing$  22 mm (ainult EcoZenith 250 L-I)
11. Soojuspumba tagastusühendus,  $\varnothing$  22 mm (ainult EcoZenith 250 L-I)
12. Ühenduspesa seadme ühendamiseks päikesepaneeli või teise küttekehaga, 3/4" (tagaküljel)
13. Soojuspumba laadimispump (tagaküljel)

EcoZenith i250 süsteem		
Mudel	2501_	1250H
Elektrilised näitajad	400 V 3N/230 V 1b/230 V 3N	
Mõõdud (K x L x S)	1612/1654 x 5915 x 672 mm	1862/1904 x 595 x 672
Nõutav lae kõrgus	1696 mm	1925 mm
Kaal	167 kg	182 kg
Boileri maht	223 l	
Kuuma vee süsteem (DHW), tüüp/maht	Vasksulam- / 5,7 l / roostevaba	
Maks.tõrõhk /maks.temperatuur	2,5 baari/100 °C	
Sensorekraan	4,3"	
Kaitseklass	IPX1	
Võimsus	3x400 V -9+6 (3) kV/1x230 V -9+3 kV/3x230 V-7+7 kV	
Sisseehitatud monitor	on olemas	

## Tarnekomplekt sisaldab:

- EcoZenith i250 süsteemi seadme korpust, 146 mm
- soojuspumba laadimispumpa
- siseruumide andurit, äravoolu- ja pealevoolu andurit
- Kaitseklappi, 1/2" 9 baari
- kolme vooluandurit
- paigaldus- ja tehnohooldusjuhendit



# SISEPLOKID (HÜDROMOODULID) SUURELAMUTELE JA ÄRIHOONETELE

## NORD DUCK EcoZenith i550 Pro

Intelligentse juhtimisvõimalusega  
„kõik-ühes“ soojusmahuti

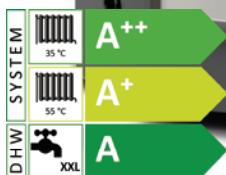
EcoZenith on loomulik ja loogiline täiendus igale küttesüsteemile. Mahuti on varustatud „intelligentse energiakeskusega,“ mis on vajalik seadme täielikuks integreerimiseks kaasaegsete, taastuvaid ja taastumatuid soojusallikaid kombineerivate küttelehendustega, pakkudes vastupidavat ja kulutõhusat küttesüsteemi ning tagades teie kodu või äriruumides mugava ja ödusa õhkkonna.

EcoZenith on „kõik-ühes“ soojusmahuti ning ühtlasi ka intelligentse juhtimisega jaotuskeskus. EcoZenith 1550 Pro mahuti omab EnergyFlexi funktsiooni ning paistab silma ainulaadsete ja tõhusate tehniliste lahenduste poolest, mis rahuldavad teie nõudmisi nii kodu kütmise kui kuumaveevarustuse osas.

EcoZenith juhib aktiivselt kõiki soojusallikaid ning kontrollib kuni kolme eraldiseisvat küttesooni. Nutikas juhtimisüsteem leiab ruumide küttevajaduse põhjal kõige keskkonnasõbralikumad ja kulutõhusamad soojusallikad. Energiajulgeoleku tagamiseks on EcoZenith varustatud sisseehitatud mitmeastmelise kuumutiga, et tagada vajadusel alternatiivne kütmissüsteem.

Lisafunktsioonid annavad võimaluse soojendada seadme abil basseinivett või ühendada sellega täiendavaid soojusmahuteid.

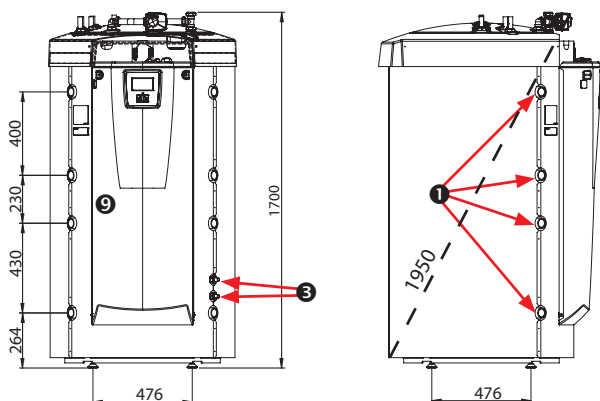
EcoZenith toodab kuni 40 liitrit kuumat vett minutis ning on võimeline soojendama 600 liitrit vett 40 kraadini voolukiirusega 22 liitrit minutis. Paagi ühendamiseks on mitu erinevat võimalust, mis hõlbustab mitte ainult seadme paigaldamist ja kasutamist, vaid annab ka võimaluse süsteemi edaspidiseks täiendamiseks.



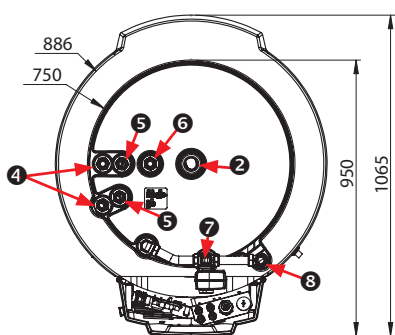
### Eelised:

- Soojusmahuti on mõeldud nii keskkütteks kui ka kodu kuumat vett varustamiseks.
- Ühildatav kõikide küttesüsteemidega.
- Toetab küttesüsteemi, küttes ruumid ja vee kõige ratsionaalsemate temperatuurideni.
- Standardmudel on varustatud 9 kV päikesepooli ja kontrolliga.
- Toodab kuumat vett kuni 40 liitrit minutis, legionella-bakteri ellujäämine vees on välistatud.
- Keskmise sooja vee ringluse tagasivooluühendusega.
- Juhib üheaegselt kuni kolme soojuspumba tööd.
- Ühendatav gaasi-, õli-, puidu- ja pelletiküttekateldega.
- Mudel pakub kaitset legionella-bakteri eest.
- Pakub võimalust basseinivee soojendamiseks.
- Suudab juhtida üheaegselt kuni kolme küttesooni.
- Elektriohutuse huvides varustatud sisseehitatud lisakuumutiga.
- Soojuskadude vältimiseks omab 90 mm paksust polüuretaanist isolatsioonikihti.
- Omab lisajuhtimispulti seadme jälgimiseks ja juhtimiseks Interneti kaudu.
- Ühe- ja kolmeefaasilise konstruktsiooniga.





1. Ühendamine kütteallikatega 1 1/4" BSP FI
2. Paisutusklapp, 1 1/4" BSP FI
3. Päikesepaneeli kontuur, 18 mm diameetriga vasktorudega
4. Külma vee sisend, 22 mm diameetriga vasktorudega
5. Kuuma vee sisend, 22 mm diameetriga vasktorudega
6. Kuuma vee tagastus (väljund), 22 mm diameetriga vasktorudega
7. Soojusvarustus, 28 mm tihendus (kompressioon)
8. Soojustagastus, 28 mm tihendus
9. Kontrollpaneel ja elektroonsed terminalid (eemaldatava tagakaanega)



Paigaldus- ja tehnohooldusjuhendit

Välitemperatuuri andurit

Siseruumiandurit

Kaitseklappi, 9 baari (kraanivee süsteemile)

Kaitseklappi, 2,5 baari (radiaatorite süsteemile)

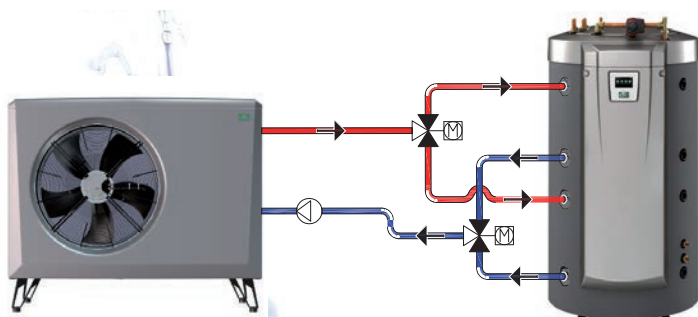
Drenaažiklappi

Põhi- ja tagastusandurit

Kolme vooluandurit

Lisapaketti seadme tagakülje isoleeritud sektsioonide ja plastikkattega

Lihtsustatud ühendusskeem seadmega EcoAir 400 ühendamiseks



Lisaseadmed

Tooteartikli nr:

Tagastusklapp VP jaoks	58 4071 301
Pump PWM VP 6-8 kW	58 5032 301
Pump PWM VP 10-12 kW	58 5033 301
Pump PWM VP 14-20 kW	58 5999 301
Kahevalentne segistiklapp K $\beta$ 10(>25kW)	58 4072 301
Paisutuspaagi laadimispakett	58 4078 301
Sukelkuumuti E2 9 kV 2"	91 3238 301
Lisaandur NTC 22 k	58 3742 308
Gaasilekkeandur NTC 3.3.k	91 3002 401

EcoZenith i550 Pro	400B 3N~	230B 1N~
Põhimõõdud tarnimisel (KxLxS)	1700 x 750 x 950 mm	
Tarnimisjärgsed põhimõõdud (KxLxS)	1700 x 886 x 1067 mm	
Kaal	256 kg	
Kaitseklass	IPX1	
Kuuma vee süsteemisene maht (40 °C, 22l/min.)	>600 l	
Mahuti lubatav pürtemperatuur: 55 °C, HP (EA400)		
Vee kuumutusseadme seesmine spiraal (ribiline)	2 x 18,6 m	
Vee kuumutusseadme seesmine ringlus (ribiline)	0,6 m	
Päikesepaneeli kontuur (ribiline)	10 m	
Vee maht	540 l	
Elektrilised näitajad	400 V 3 N	230 V 1N
Sisseehitatud kütteseadmete võimsus (valikul)	9kV + 9 kV (+9 kV lisaseade)	9 kV
Võimsuspiiraja, sisseehitatud kütteseadmed, ülemine paak	0,3 kV/samm	3 kV/samm
Võimsuspiiraja, sisseehitatud kütteseadmed, alumine paak	3,0 kV/samm	-
Reaalajas näite edastav sisseehitatud monitor	on olemas	

## NORD DUCK Ecologic Family/PRO Soojuspumpade juhtimissüsteem



EcoLogic PRO suudab jälgida ja juhtida kuni kümne soojuspumba tööd. Kuus võimalust erinevate soojusallikate ja koduste küttesüsteemide omavaheliste ühenduste juhtimiseks. Kontroller juhib automaatselt olemasolevate soojuspumpade, katelde, päikesepaneelide jne sisse- ja väljalülitumist. Valib kuuma olmevee ja kodu erinevate küttesüsteemide eelistuste järjekorra.

EcoLogic omab suurt värvilist 4,3-tollist puutekraani. Selle abil on väga lihtne jälgida küttesüsteemi tööprotsesse, kõikide tehniliste parameetrite ajalugu ning uuendada 115B abil programme.

EcoLogicu kontrollerit on võimalik ühendada erinevate rakendustega. Kontrollerit saab juhtida eemalt, SMS-de ja Interneti vahendusel ning lülitada ta BM5 kaudu üldisesse automaatikasüsteemi. Võimalik on ka täiendava siseruumianduri paigaldamine vabalt valitud kohta.

### EcoLogicu tarnekomplekti kuuluvad:

- kinnisekomplekt seadme seinale kinnitamiseks
- viiemeetrine kaabel
- siseruumiandur
- tänavaadur
- kütтелиini andur.

**Ecologic - õige valik!**

### Eelised:

- Võimalus valida kuue eri süsteemi vahel
- Juhib üheaegselt kuni kümme soojuspumpa
- 4,3 tollise värvilise puutekraaniga
- Automaatne ühendumine olemasolevate küttesüsteemidega ja automaatne väljalülitumine neist.
- Võimalus küttesüsteemi SMS-de vahendusel juhtida ja jälgida.
- Võimalus kodu automaatikaseadmetega BM5 kaudu ühendus luua.







**Baltic CH OÜ**  
**Mustamäe tee 24**

**10621 Tallinn**

**+372 601 4404**

**[info@nordduck.com](mailto:info@nordduck.com)**

**[www.nordduck.com](http://www.nordduck.com)**